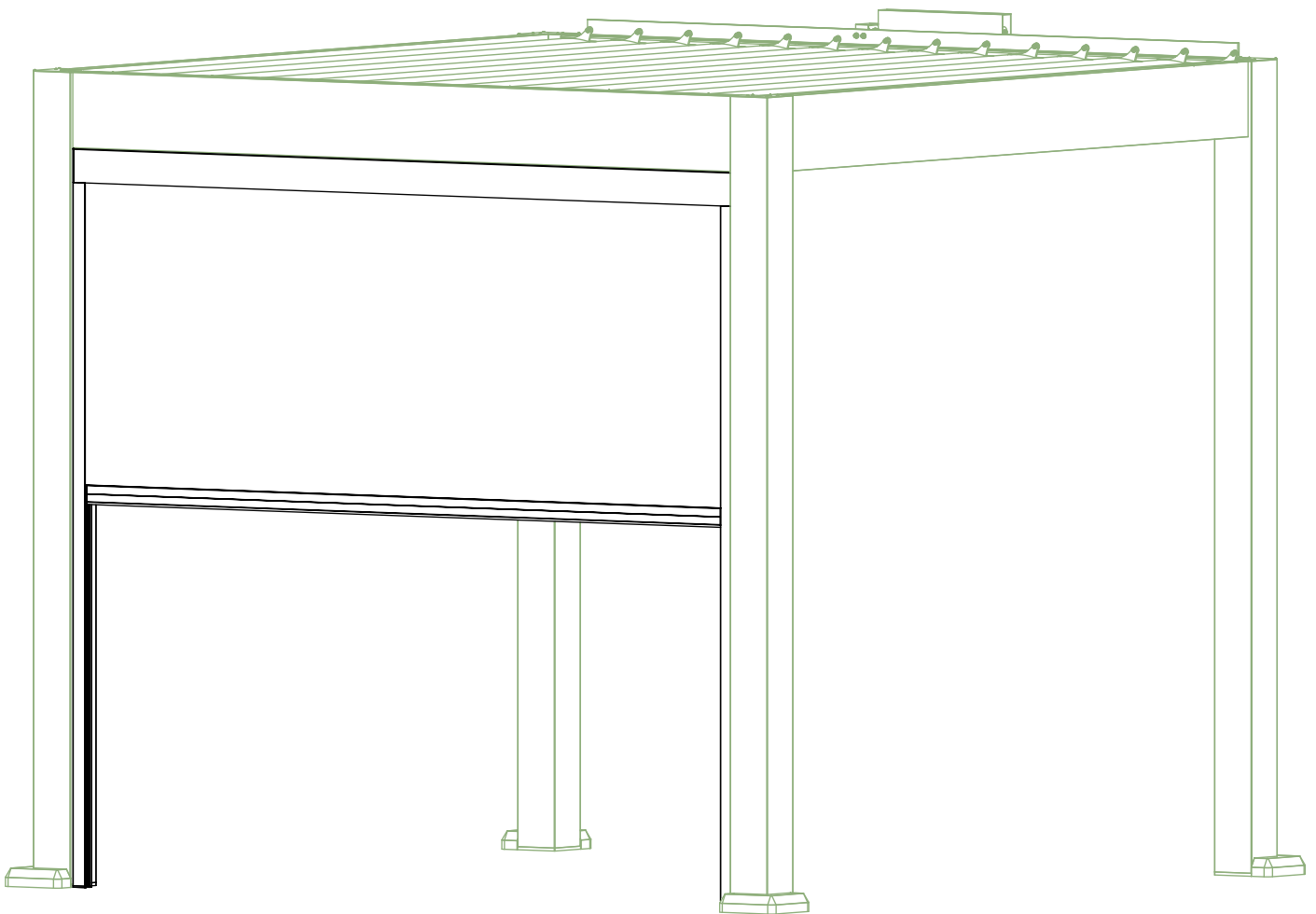


# Aufbauanleitung Markise

## ***Senkrechtmarkise // Verona***



### Montageanleitung

Wir bedanken uns ganz herzlich, dass Sie sich für den Kauf einer DreamGarden Markise entschieden haben.

Mit dieser Anleitung, möchten wir Ihnen die Montage Ihrer Markise erleichtern. Wenn Sie Anregungen zu der Anleitung haben, so können Sie diese uns gerne übermitteln.

Bitte lesen Sie sich die Montageanleitung sorgfältig durch und befolgen Sie die aufgeführten Schritte genau.

### Hinweise

Bitte beachten Sie, dass die Markise nur als diese gedacht ist. Bei unsachgemäßer Benutzung oder Zweckentfremdung, haftet der Hersteller nicht für Schäden.

Bitte befolgen Sie die einzelnen Schritte dieser Anleitung, um Schäden zu vermeiden. Bei unsachgemäßer Montage entfällt die Gewährleistung.

Bitte überprüfen Sie vor der Montage, ob alle benötigten Werkzeuge sowie Montagezubehör vorhanden sind.

**Achtung!** Der Lieferumfang enthält nur das angegebene Montagezubehör. Das zusätzliche Montagezubehör muss von Ihnen beschafft werden.

Wenden Sie sich an unseren Kundenservice, falls ein Teil fehlt oder beschädigt ist.

### Montagehinweise

#### Abmessung

Stellen Sie vor der Montage Ihrer Markise sicher, dass der von Ihnen ausgewählte Bereich für die Montage des Produktes ausreicht. Beachten Sie die Anweisungen oder wenden Sie sich an uns.

#### Platzierung

Vergewissern Sie sich mit einer Wasserwaage, dass die Fläche waagrecht/senkrecht ist und somit für die Montage geeignet.

#### Sicherheitshinweise

Lesen Sie alle Sicherheitshinweise und Anweisungen.

Die elektrischen Bauteile der Markise entsprechen den vorgeschriebenen Sicherheitsbestimmungen. Lesen Sie die Gebrauchsanleitung aufmerksam durch, bevor Sie die elektrischen Bauteile in Betrieb nehmen. Ein unsachgemäßer Gebrauch kann zu Schäden an Personen und Gegenständen führen. Bewahren Sie die Gebrauchsanleitung sorgfältig auf.

Der Anschlussstecker der elektrischen Bauteile muss an die vorhandenen Anschlüsse passen. Der Stecker darf in keiner Weise verändert werden.

Halten Sie die Anschlussstecker der Markise von Regen und Nässe fern.

Zweckentfremden Sie die elektrischen Bauteile nicht und halten Sie die Kabel fern von Hitze, Öl, scharfen Kanten oder beweglichen Geräteteilen. Beschädigte oder verwickelte Kabel erhöhen das Risiko eines Stromschlages.

Verwenden Sie für den Anschluss der Markise nur Kabel die für den Außenbereich geeignet sind.

Verwenden Sie keine defekten elektrischen Bauteile.

Ziehen Sie den Stecker aus der Steckdose bevor Sie Arbeiten an der Markise durchführen.

Pflegen Sie die elektrischen Bauteile mit Sorgfalt. Kontrollieren Sie, ob bewegliche Teile einwandfrei funktionieren und nicht klemmen oder beschädigt sind. Lassen Sie die beschädigten Teile vor dem Einsatz der Markise reparieren.

Lassen Sie die elektrischen Bauteile nur von qualifiziertem Fachpersonal und nur mit Original-Ersatzteilen reparieren.

### Montage

Tragen Sie während der Montage reißfeste Arbeitsschutzkleidung, um Verletzungen vorzubeugen.

Räumen Sie Ihren Arbeitsbereich frei, achten Sie darauf, dass Ihnen nichts im Weg liegt.

Kontrollieren Sie vor der Montage alle mitgelieferten Komponenten auf Beschädigungen und Defekte. Montieren Sie keine beschädigten Komponenten, da diese sonst nicht mehr reklamiert werden können.

Achten Sie auf Ihre Sicherheit während Sie in größerer Höhe arbeiten. Beginnen Sie erst mit der Montage, wenn Ihre Absturzsicherheit gewährleistet ist.

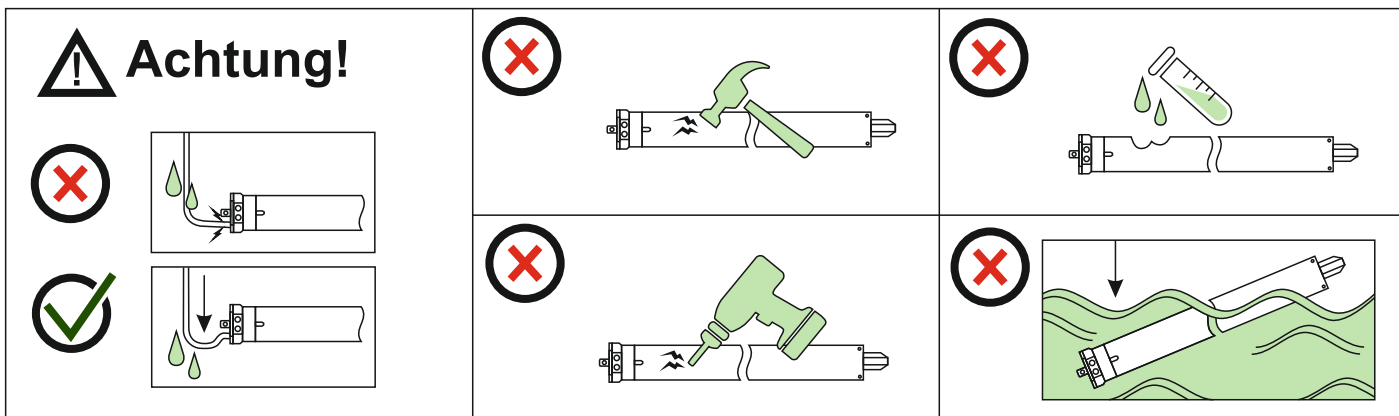
Die Montage von Komponenten anderer Hersteller mit den Produkten von DreamGarden, kann durch die nicht exakte Passgenauigkeit zu Beschädigungen oder Fehlfunktionen führen.

### Pflege

Bitte reinigen Sie die Markise in regelmäßigen Abständen, um Schäden an dem Produkt zu vermeiden.

### Entsorgung

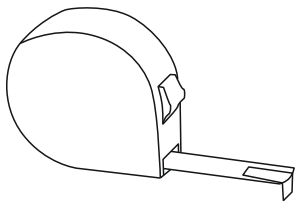
Entsorgen Sie das Produkt, sowie die Verpackungsmaterialien nach den in Ihrem Land geltenden Richtlinien.



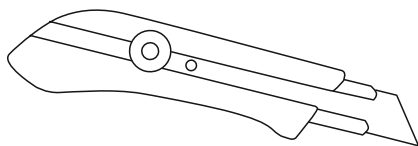
- Halten Sie das Kabel weiter unten an der Kabelöffnung, um Wasseransammlungen an der Öffnung des Motors zu verhindern.
- Der Motor darf weder fallen gelassen noch gestoßen werden, um Beschädigungen zu vermeiden.
- Beachten Sie, dass keinerlei Bohrarbeiten am oder in der Nähe des Motors durchgeführt werden dürfen.
- Halten Sie den Motor stets von Chemikalien fern, um Beschädigungen und Gefahren zu vermeiden.
- Halten Sie den Motor nicht unter Wasser.

## Benötigtes Werkzeug

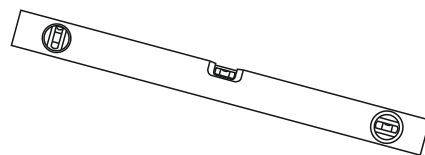
Maßband



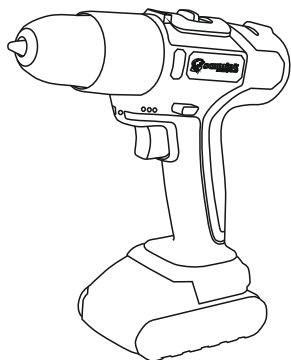
Teppichmesser/Cutter



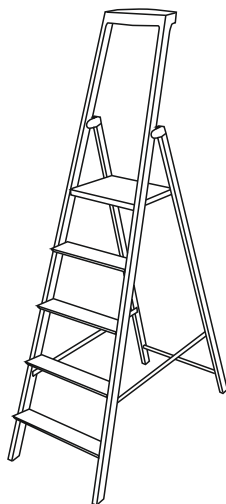
Wasserwaage



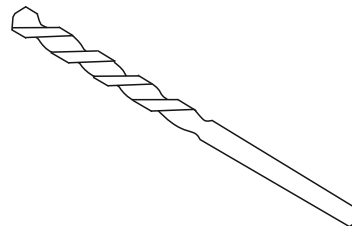
Schlagschrauber



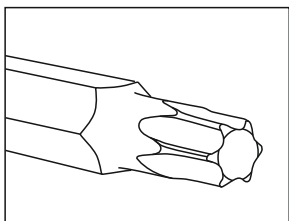
Leiter



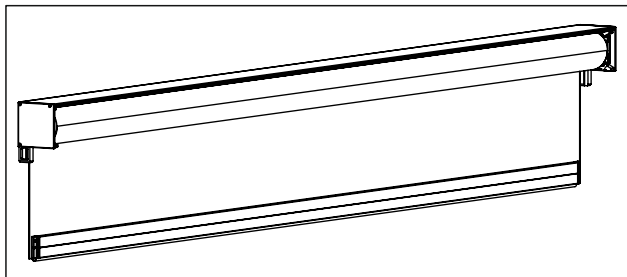
Metall Bohraufsatz



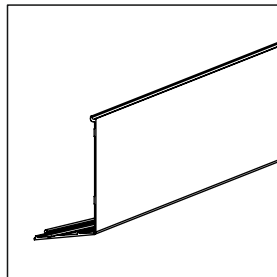
Torx Aufsätze



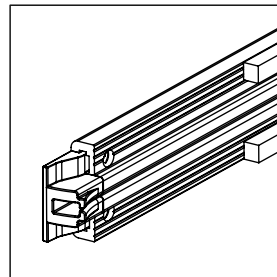
## Markise Komponenten



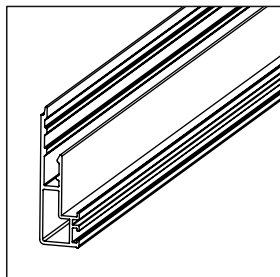
Markisenkasten



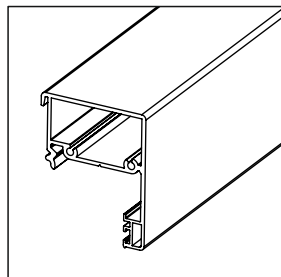
Gehäuseabdeckung



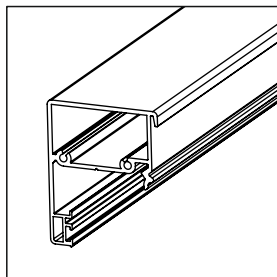
Markisenschiene  
links, rechts



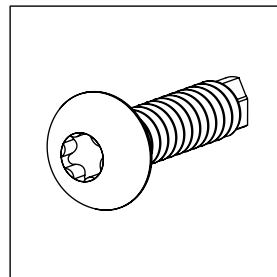
Schienenabdeckung  
links, rechts



Schienenführung  
links



Schienenführung  
rechts



Torx 4,2x19 Schrauben

## Vorbereitungen

Nehmen Sie die Einzelteile der Markise aus der Verpackung. Identifizieren Sie die Seitenelemente und den Markisenkasten mit der Markise (Hauptelement).

Die Seitenelemente bestehen aus Schienenführung, Markisenschiene und Schienenabdeckung.

Nehmen Sie vor der Montage die Markisenschiene und Schienenabdeckung aus der Schienenführung raus. Siehe Abb. 1.

**Achtung! Wenn Sie Schäden zu reklamieren haben, bauen Sie die betroffenen Teile nicht ein. Bereits verbaute Teile sind vom Umtausch ausgeschlossen. Die Schäden, die nach der Montage gemeldet werden, können nur als solche, die durch Montage entstanden sind, gewertet werden.**

**Entsorgen Sie das Verpackungsmaterial erst dann, wenn Sie alles auf Vollständigkeit und Schäden überprüft haben und gelieferte Konstruktion vollständig aufgebaut haben.**

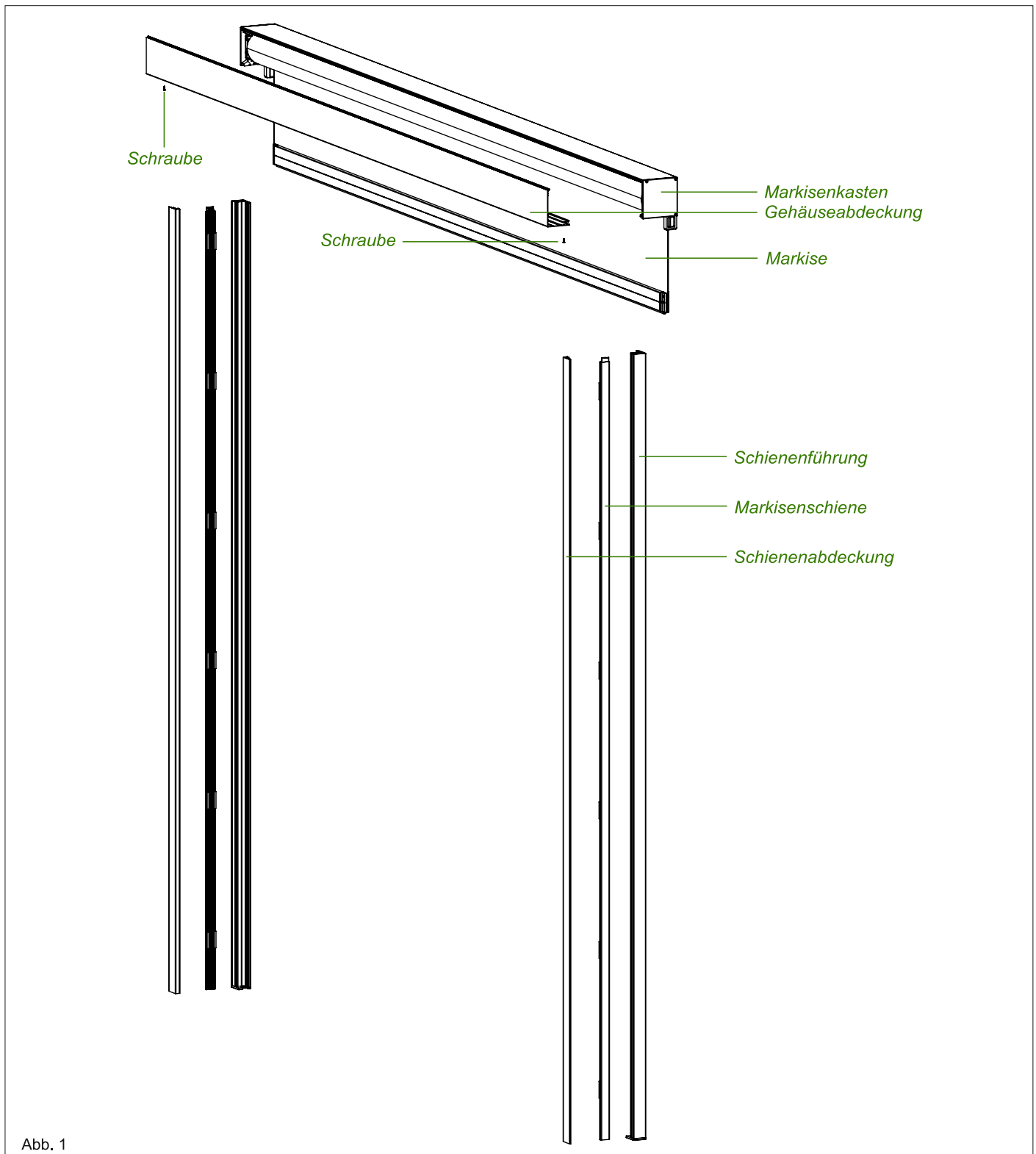


Abb. 1

## Montage

1. Nehmen Sie die Abdeckung des Markisenkastens ab, in dem Sie die zwei abgebildeten Schrauben lösen. Lösen Sie den Klebestreifen mit dem Funkempfänger vom Markisenkasten. Entfernen Sie die 4 Schrauben zusammen mit der Fixierplatte, die die Stoffrolle fixieren und nehmen Sie sie vorsichtig heraus. Siehe Abb. 2.

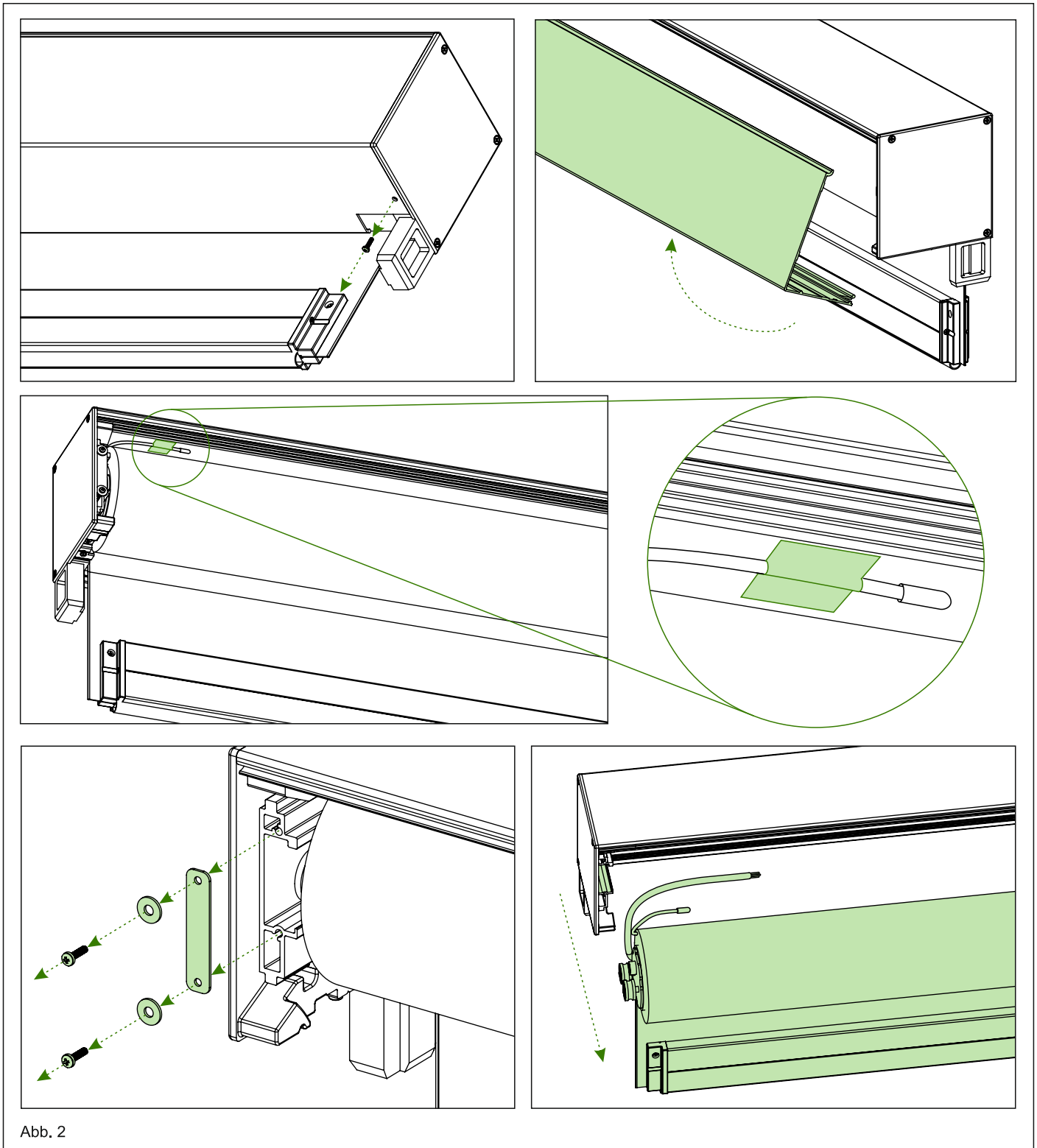
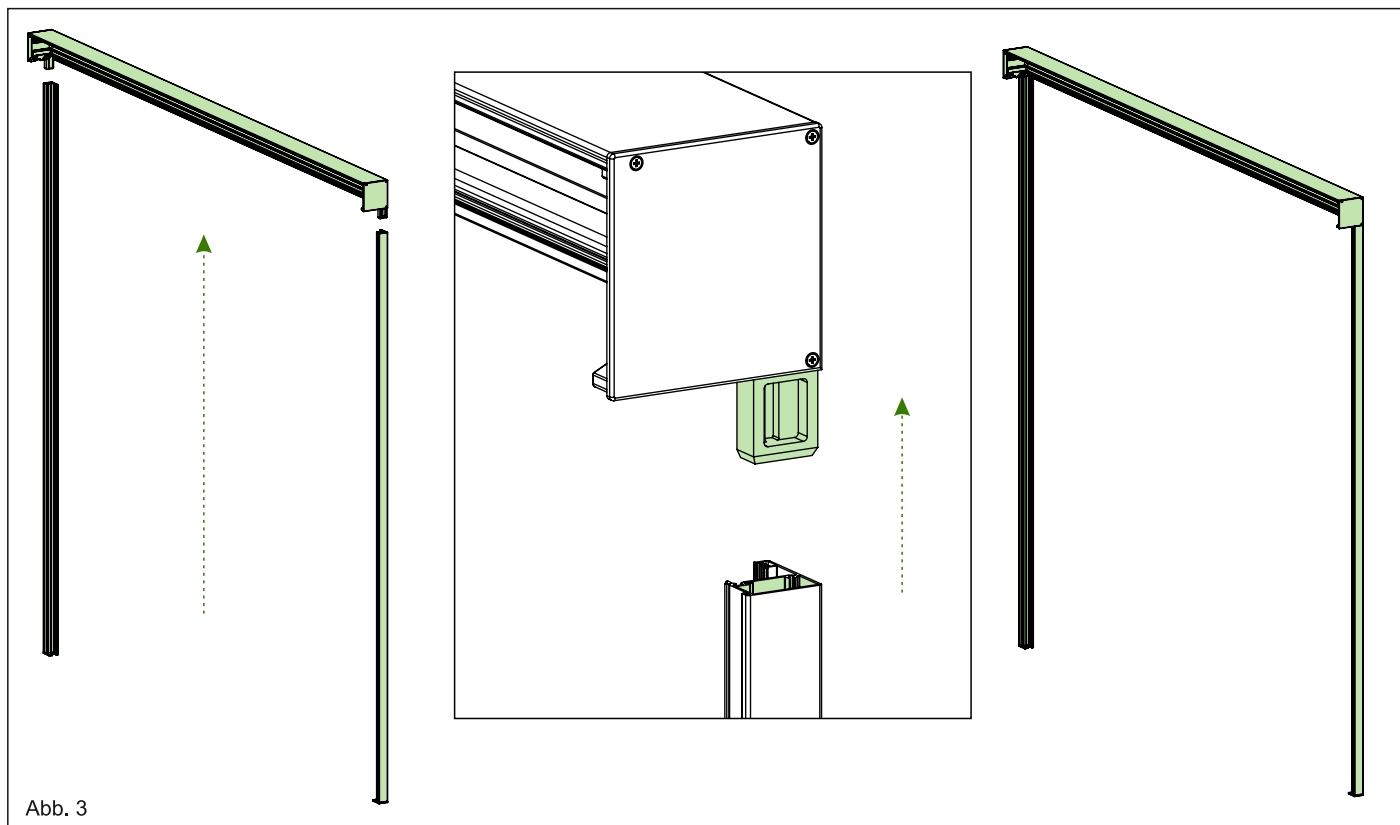
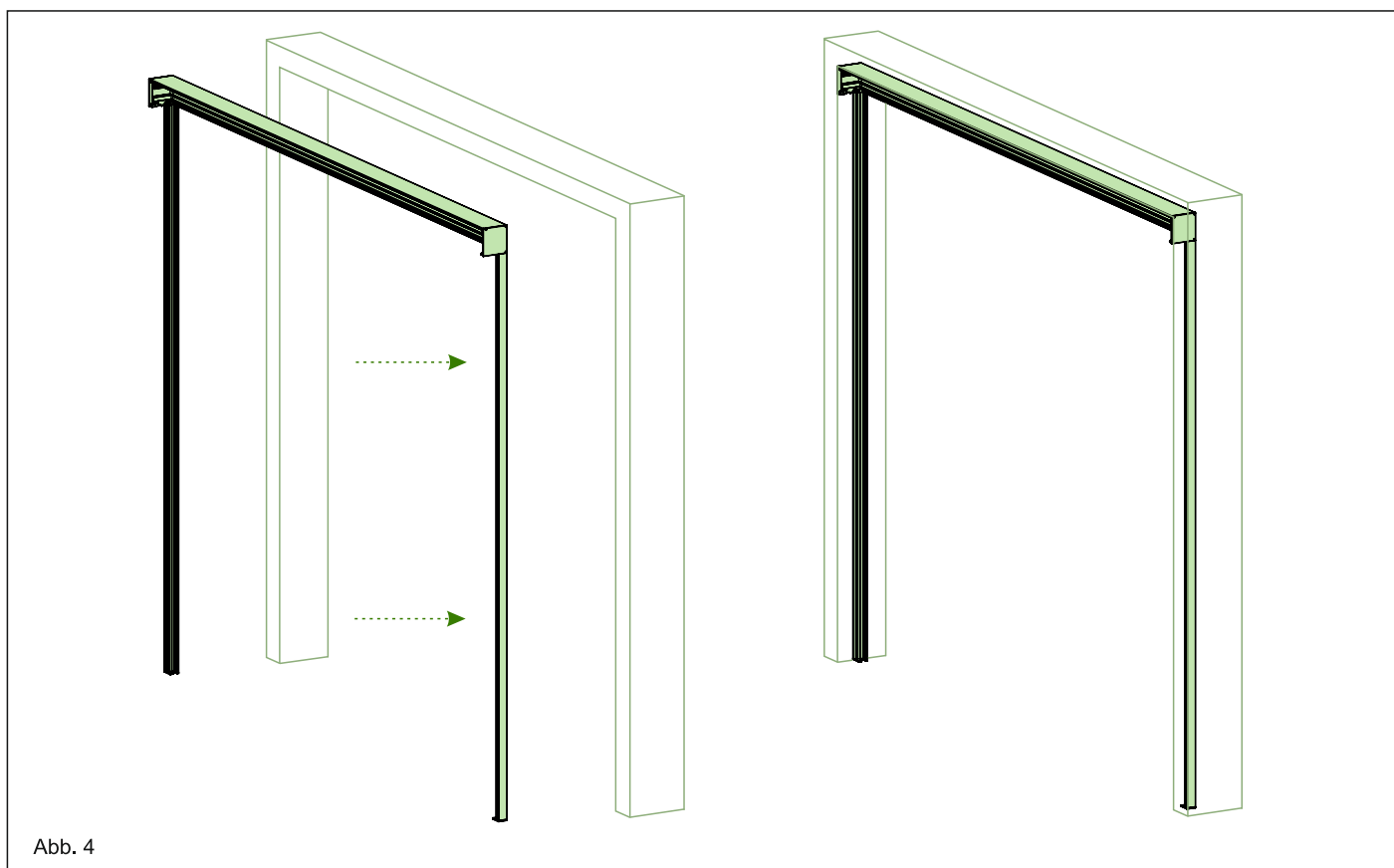


Abb. 2

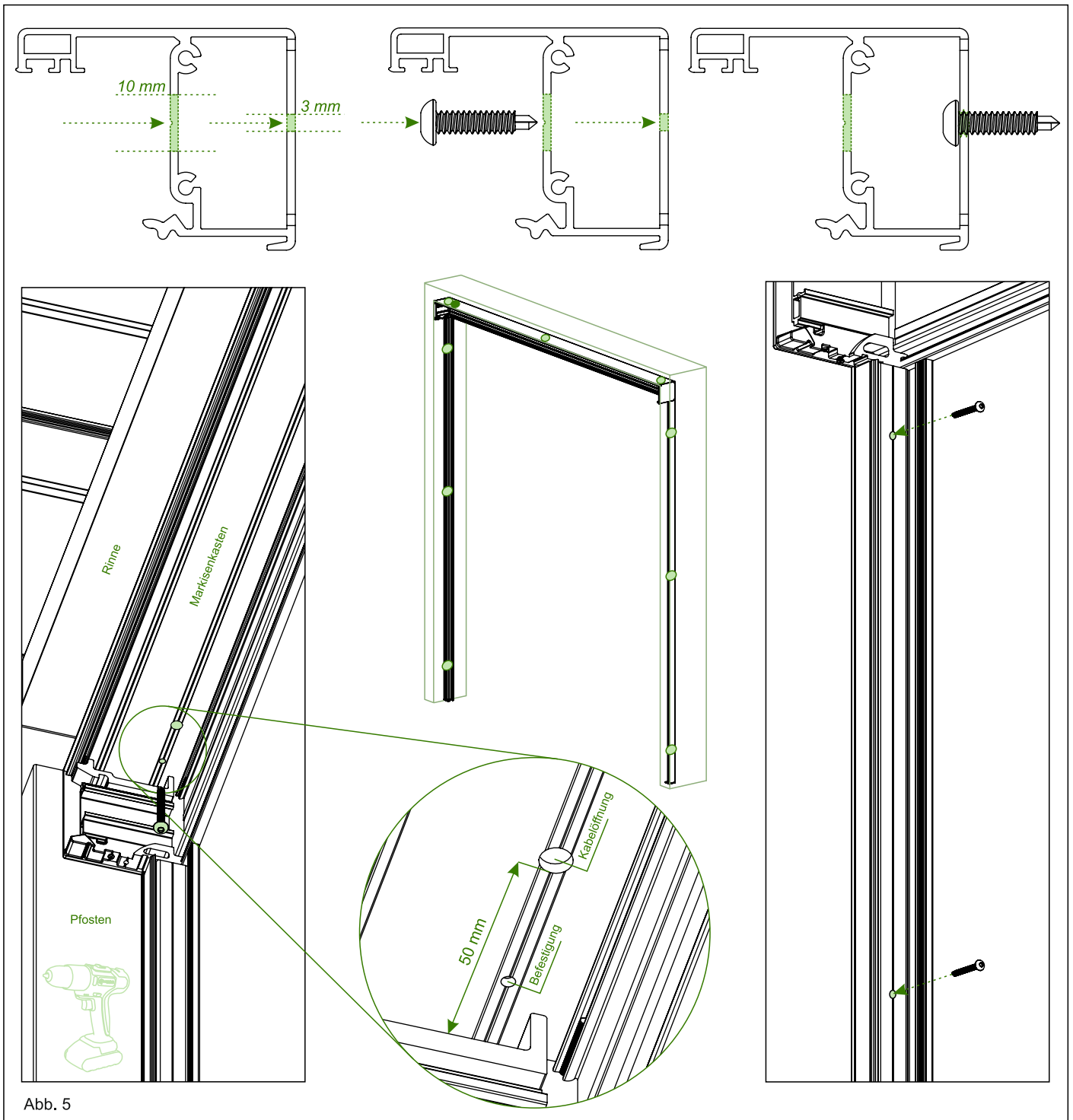
2. Setzen Sie die beiden Schienenführungen in die dafür vorgesehenen Verbindungsstücke des Hauptelements ein und lassen Sie diese einrasten. Siehe Abb. 3.



3. Schieben Sie die Markise (Hauptelement mit beiden Schienenführungen) von Innen bis zum Rand des Trägers. Der Markisenkasten sollte bündig mit dem oberen Träger der Pergola sitzen. Kontrollieren Sie mit der Wasserwaage, ob alle Komponenten gerade im Rahmen sitzen. Siehe Abb. 4.



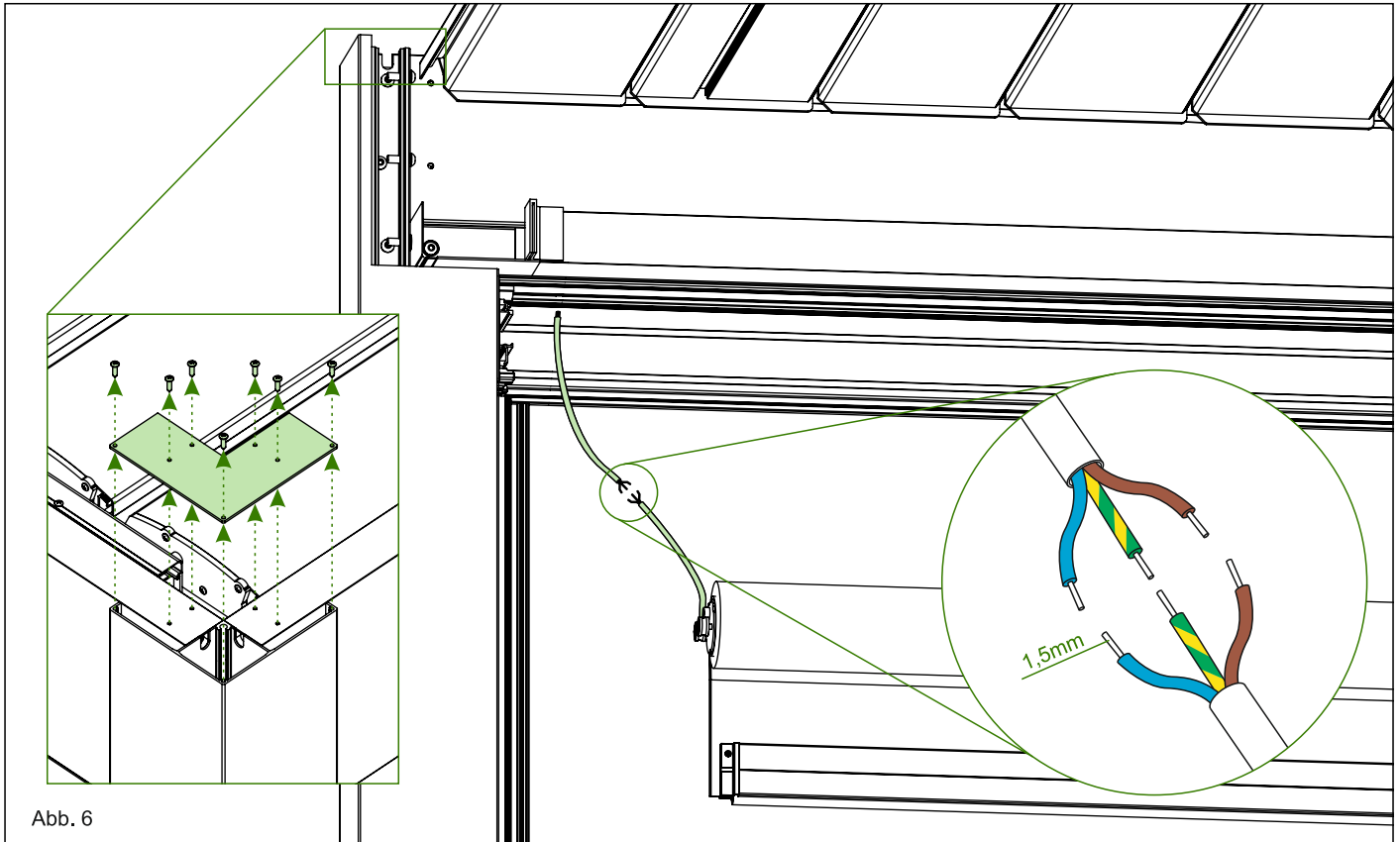
4. Bohren Sie die Löcher für die Schrauben vor dem Befestigen der Schienenführungen und des Markisenkastens vor. Hierfür brauchen Sie einen 10 mm und einen 3 mm Bohrer. Bohren Sie als erstes mit einem 10 mm Bohrer durch die erste Wand der Schienenführung und mit einem 3 mm Bohrer durch die äußere Wand der Führung um das Befestigen zu ermöglichen, benutzen sie hierfür die Bohrrille. Sobald die Schienenführungen montiert sind, messen Sie etwa 50 mm von dem Kunststoff im inneren des Markisenkastens ab und bohren Sie ein Loch für den Kabeldurchzug durch den Träger, verwenden Sie hierfür die innere Bohrrille aus dem Inneren des Markisenkastens. Verwenden Sie für den Kabeldurchzug ein 10 mm Bohrer. Achten Sie darauf beim Bohren keine Kabel zu beschädigen. Bohren Sie für die Befestigung durch die obere Wand des Markisenkastens mit einem 3mm Bohrer, die benötigte Anzahl an Löchern. Verwenden Sie auch hier die innere Bohrrille um beim Bohren nicht durch die Regenrinne sondern durch den Träger zu bohren. Befestigen Sie die Schienenführungen mit jeweils 3 Schrauben Torx 4,2 x 19 mm an den Pfosten und den Markisenkasten mit der benötigten Anzahl an Schrauben Torx 4,2 x 19 mm an dem Träger der Pergola. Siehe Abb. 5.



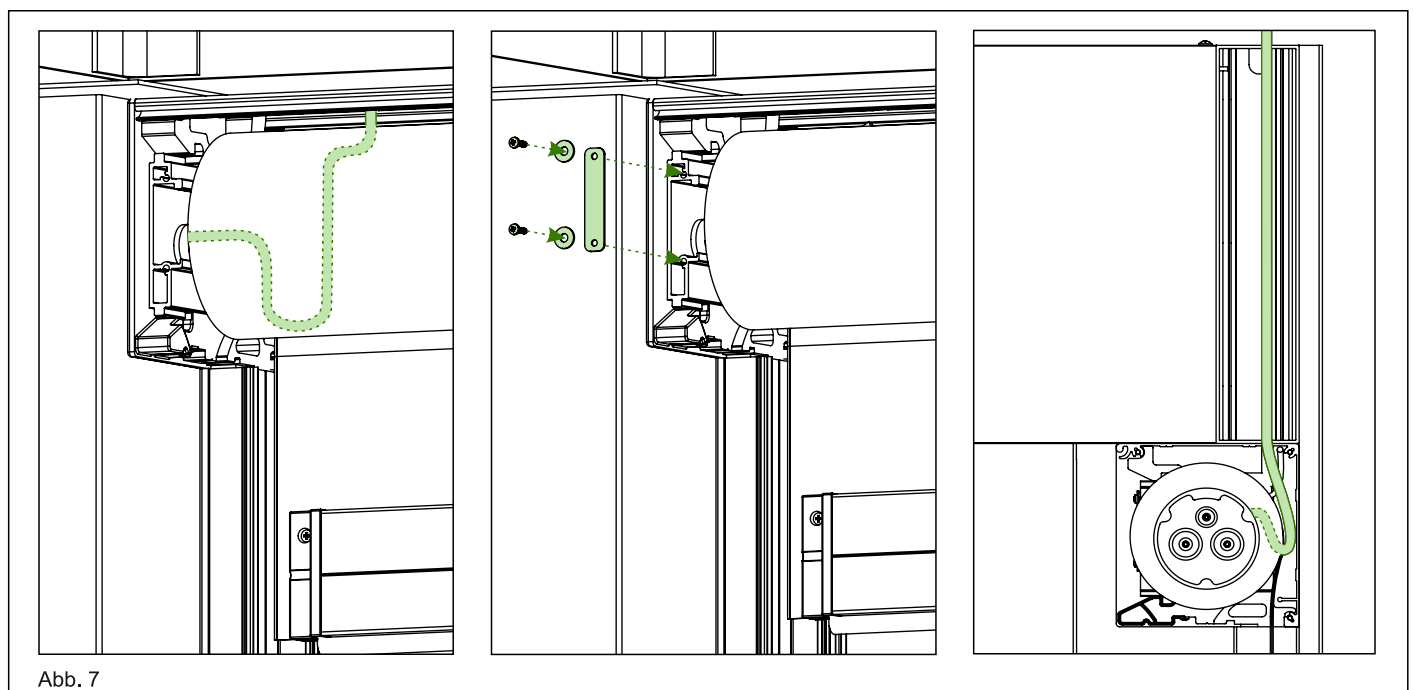
Achten Sie bitte darauf, sollte die äußere Bohrrille verwendet werden und die Schrauben des Markisenkastens durch die Regenrinne durchstoßen, ist es notwendig diese von der Rinnenseite mit Silikon abzudichten.



5. Entfernen Sie die Pfostenabdeckung Ihrer Pergola, um das Kabel der Senkrechtmarkise in den Pfosten der Pergola führen zu können. Führen Sie dann das Kabel durch das vorgebohrte Loch in den Träger. Für jede Seitenmarkise empfehlen wir eine eigene Zuleitung (nicht im Lieferumfang enthalten) um spätere Anlernfunktionen bei der Fernbedienung einfacher umsetzen zu können. Verbinden Sie das 3-adrige Kabel vom Sicherungskasten fachgerecht und wasserdicht mit dem etwa 40 cm langen Anschlusskabel der Markise. Achtung! Lassen Sie alle Elektroarbeiten von qualifiziertem Fachpersonal durchführen. Die Zuleitung kann je nach vorhandenen örtlichen Gegebenheiten entweder durch den Kabelkanal im Pfosten oder durch den Träger erfolgen. Siehe Abb. 6.



6. Setzen Sie die Stoffrolle wieder in die Schiene. Achtung! Beim Verlegen des Kabels bilden Sie eine Tropfschleife an dem Motor, um Eindringen von Feuchtigkeit über das Kabel in den Motor zu vermeiden. Schrauben Sie hiernach die Stoffrolle wieder mit jeweils zwei Schrauben fest. Fixieren Sie den Funkempfänger mit einem Stück Klebestreifen am Gehäuse, damit dieser beim Betrieb der Markise nicht stört. Siehe Abb. 7.



7. Führen Sie anschließend das Kabel durch den Träger in den Pfosten ein und aus dem Pfosten wieder heraus. Zum Anschließen entweder eine Zuleitung direkt an den Sicherungskasten verlegen (A) oder ein Stromstecker montieren (B). Siehe Abb. 8.

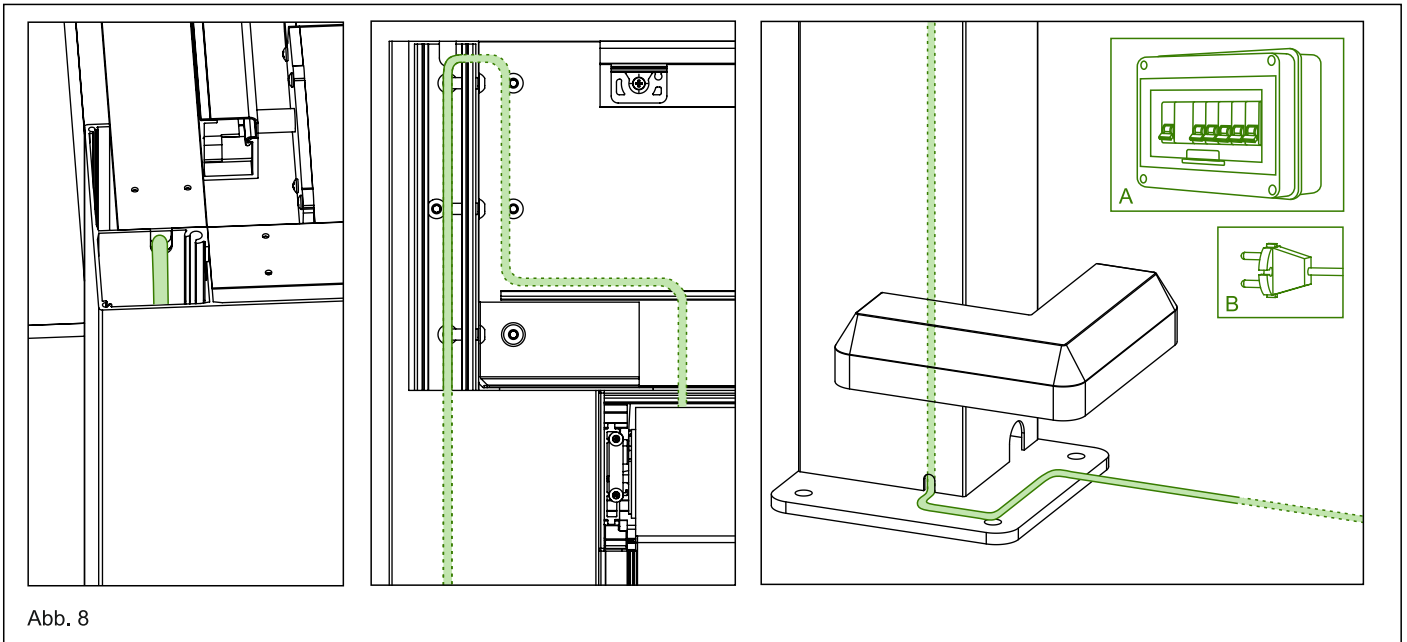


Abb. 8

8. Setzen Sie die Markiseschienen in die Schienenführungen so ein, dass die Rasterschiene der Markise in die dafür vorgesehenen Rillen der Markiseschiene eingeführt wird. Siehe Abb. 9.

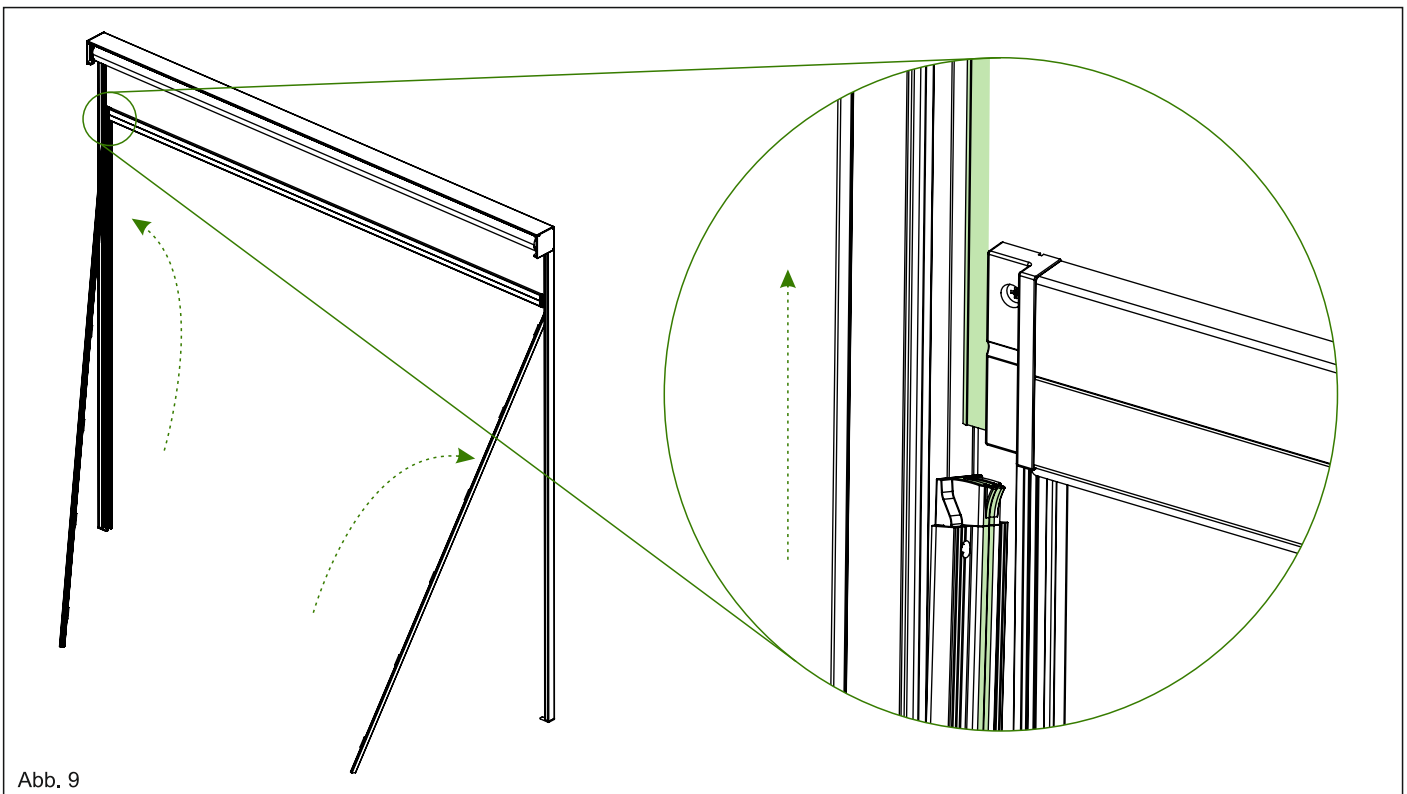
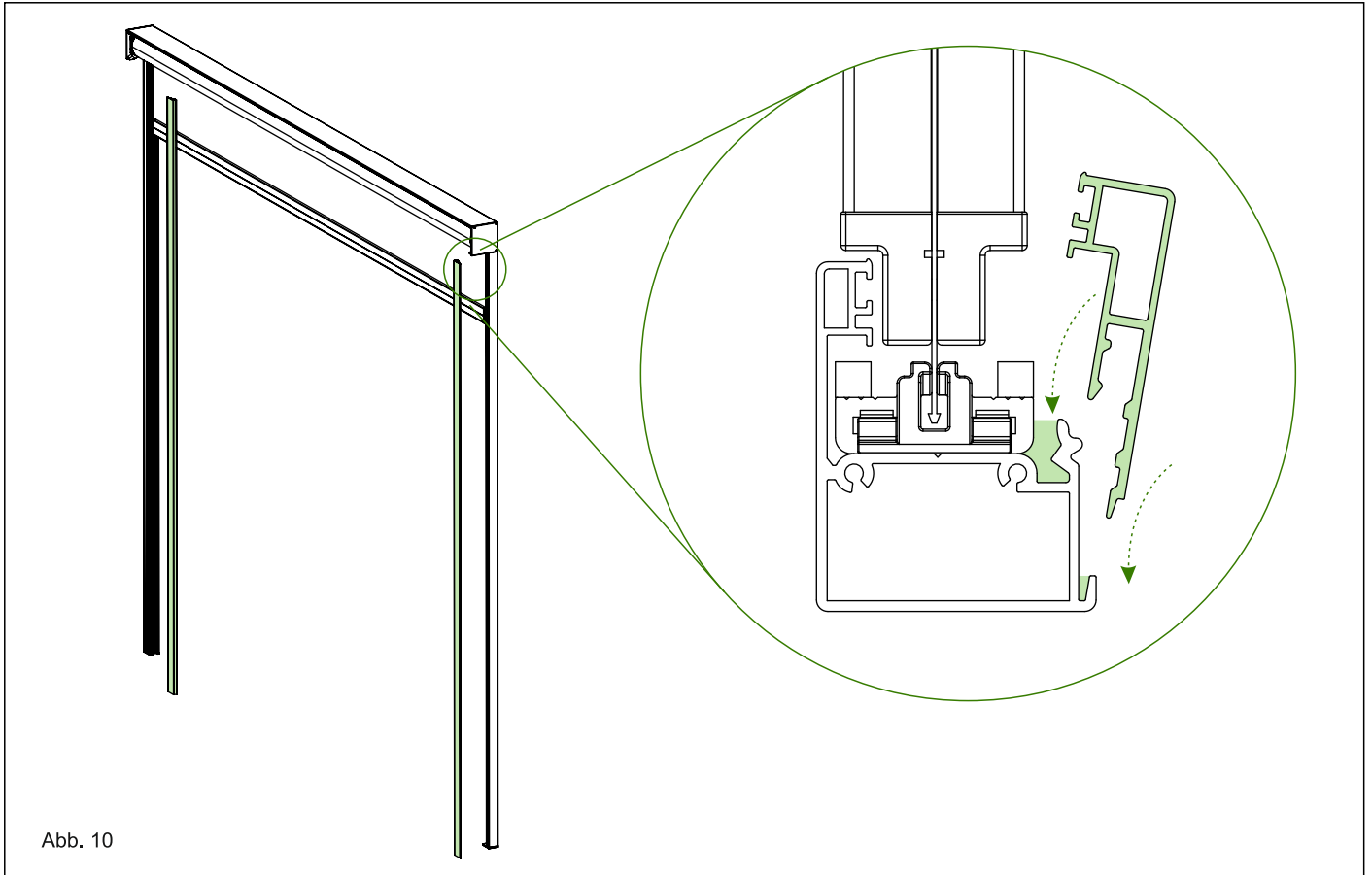
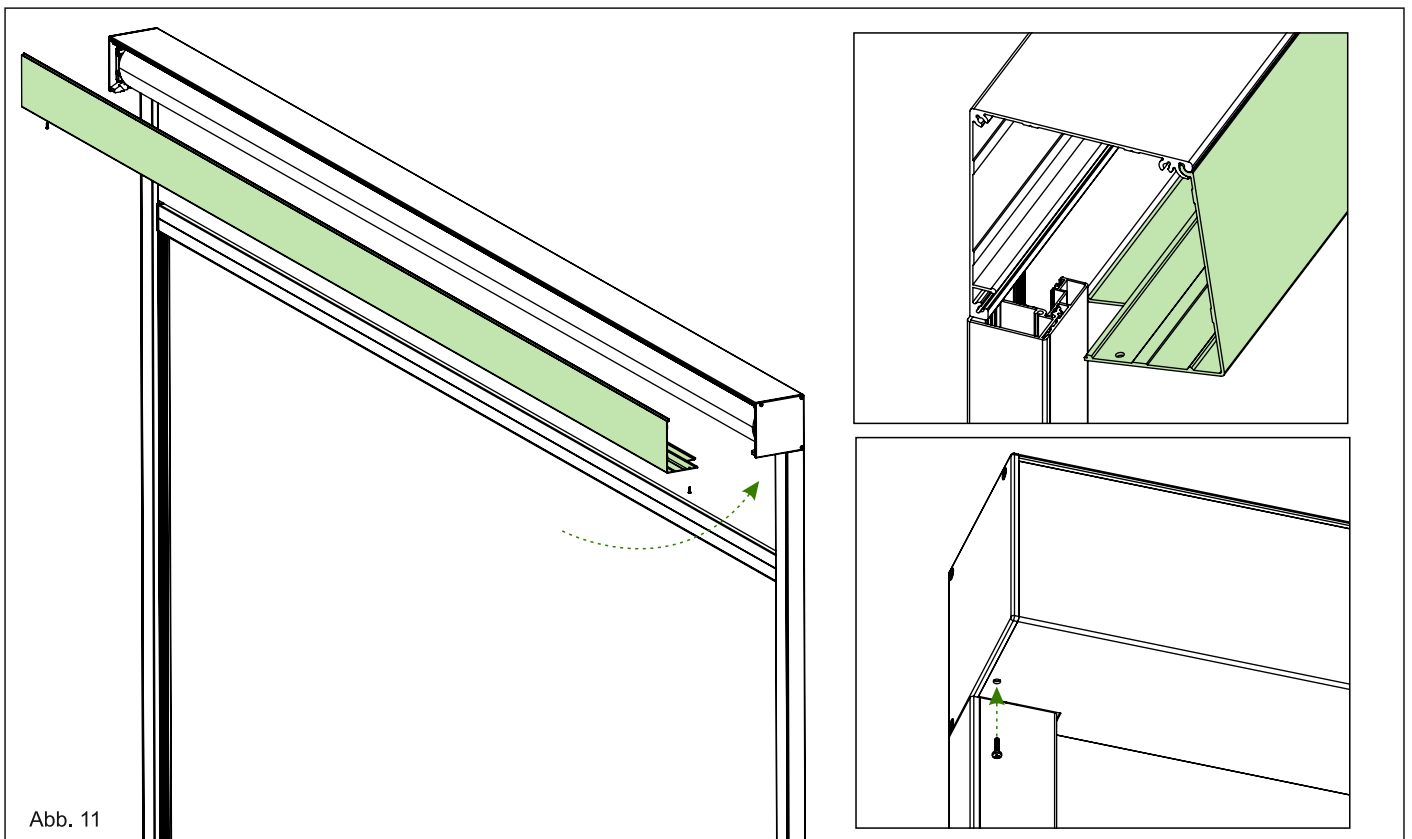


Abb. 9

9. Setzen Sie die Abdeckungen der Seitenelemente in die dafür vorgesehenen Rillen der Schienenführungen ein damit diese einrasten. Siehe Abb. 10.

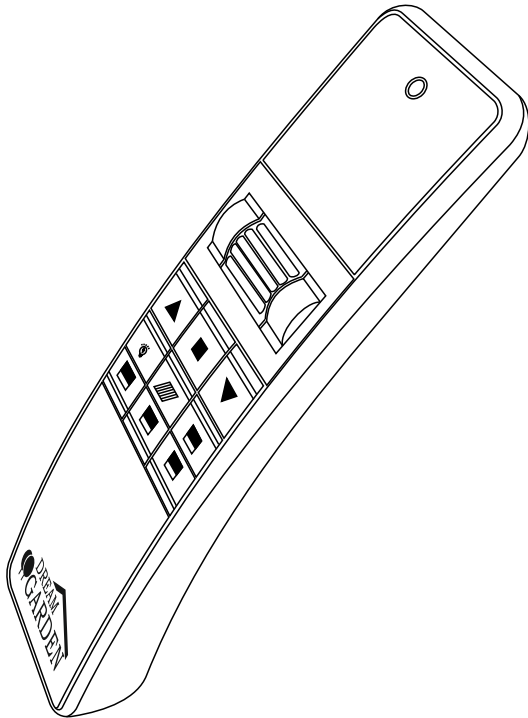


10. Montieren Sie anschließend die Abdeckung des Hauptelements und befestigen Sie diese mit den beiden Schrauben. Siehe Abb. 11.





# Anleitung Fernbedienung DG 152-06



## Technische Daten

Modell Nr.	Frequenz	Sendeleistung	Sendestrom
DG152-06	433.92MHz	≤ 10mW	≤ 15mA

Standby-Strom	Standby-Zeit	Batterietyp	Betriebstemperatur
< 25uA	3 Jahre	AA_LR6_1.5V x2 St.	-20°C ~+55°C

Bewahren Sie die Fernbedienung an einem trockenen Ort auf. Vermeiden Sie es, dass sie Regen oder direkter Sonneneinstrahlung ausgesetzt wird, da dies die elektronischen Komponenten beschädigen kann.

## Tastenbelegung

**Kontrollrad:** Durch das Drehen des Kontrollrads nach oben, bewegt sich die Senkrechtmarkise im Punktmodus (Punktuelle Anvisierung) nach oben. Durch das Drehen des Kontrollrads nach unten, bewegt sich die Senkrechtmarkise im Punktmodus (Punktuelle Anvisierung) nach unten.

**Nach Oben:** Aufwärtssteuerung

**Nach Unten:** Abwärtssteuerung

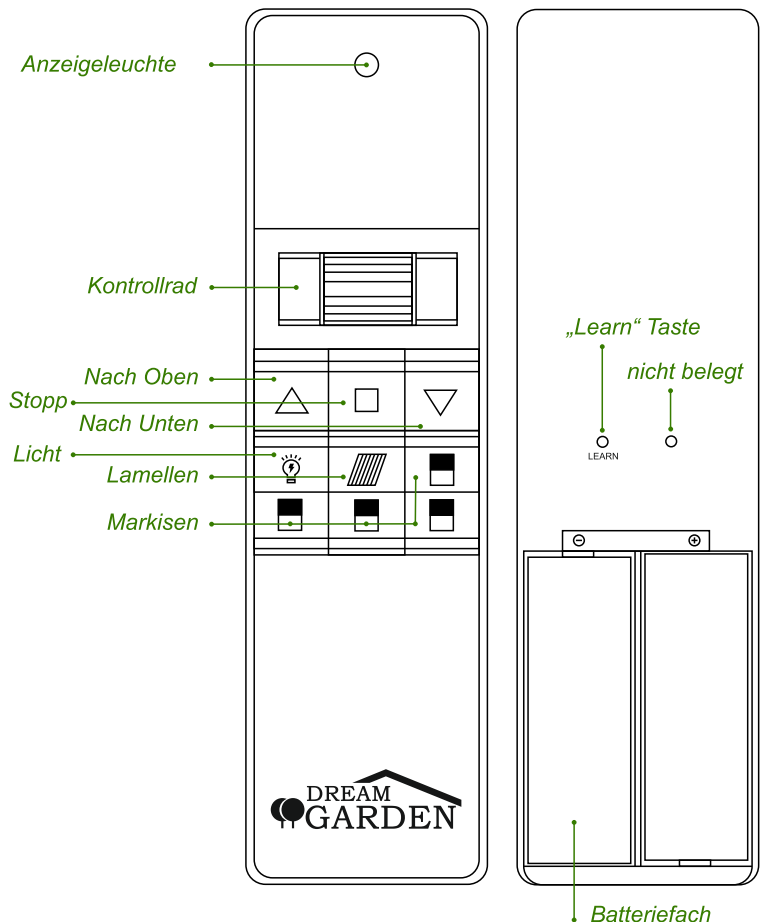
**Stopp:** Steuerung beenden/anhalten

**Licht:** Während die Lichttaste ausgewählt ist und leuchtet, können Sie das Licht steuern.

**Lamellen:** Während die Lamellentaste ausgewählt ist und leuchtet, können Sie die Lamellen steuern.

**Markisen:** Während die Markisentaste oder Tasten ausgewählt sind und leuchten, können Sie die Markisen steuern. Sie können die Markisen entweder einzeln oder auch alle zusammen ansteuern.

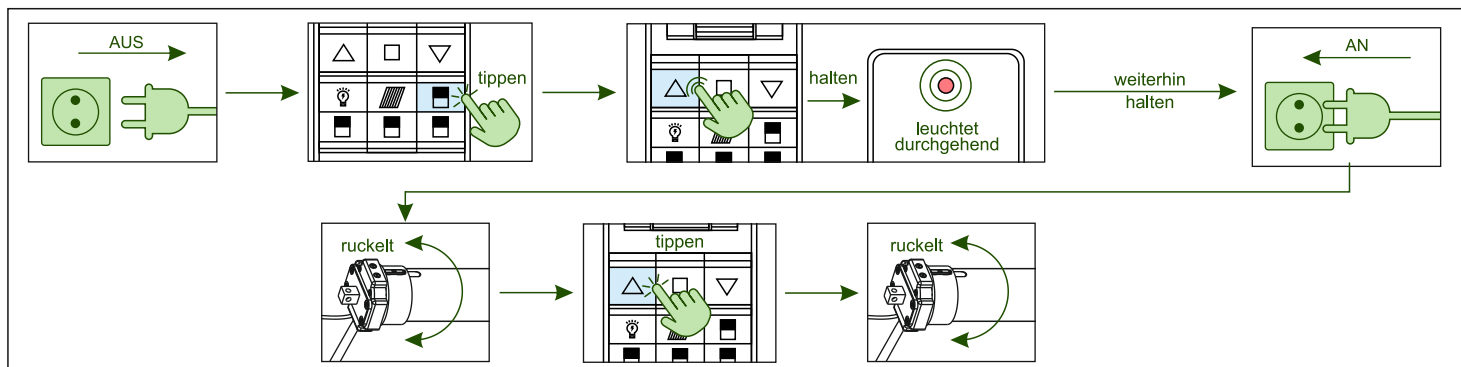
**Learn:** Programmiermodus der Fernbedienung.



**1. Anlernen der Elemente (z. B. Seitenmarkisen, Licht und Lamellen) an die Fernbedienung**

Wählen Sie ein Element, das Sie anlernen möchten und trennen Sie diesen vom Strom. Suchen Sie auf der Fernbedienung die Funktion Seitenmarkise oder Lamellendach (Licht wird nicht gesondert angelemt, sondern funktioniert automatisch, sobald Lamellendach angelemt wurde), die Sie anlernen möchten, und drücken Sie die entsprechende Taste. Die gewählte Taste leuchtet blau (achten Sie dabei, dass alle anderen

Tasten nicht aktiviert sind). Drücken Sie die Taste "Pfeil nach oben" und halten Sie diese gedrückt. Sobald die Kontrollleuchte nicht mehr blinkt sondern dauerhaft leuchtet, verbinden Sie das Element wieder mit der Stromquelle. Motor ruckelt kurz. Lassen Sie die „Pfeil nach oben“ Taste los und drücken Sie diese (kurz) erneut. Motor ruckelt erneut. Die Programmierung ist nun abgeschlossen. Sie können die Funktion des Elements überprüfen.

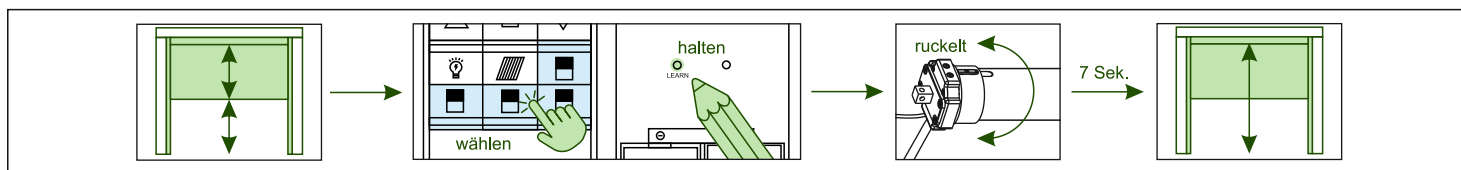


**2. Festlegen der Öffnungshöhe / Tiefe bei den Seitenmarkisen**

Nachdem Sie die Einstellungen zurückgesetzt und die Fernbedienung erneut angelemt haben, müssen die Endpositionen festgelegt werden. Fahren Sie die Markise circa in die Mitte, als Ausgangsposition.

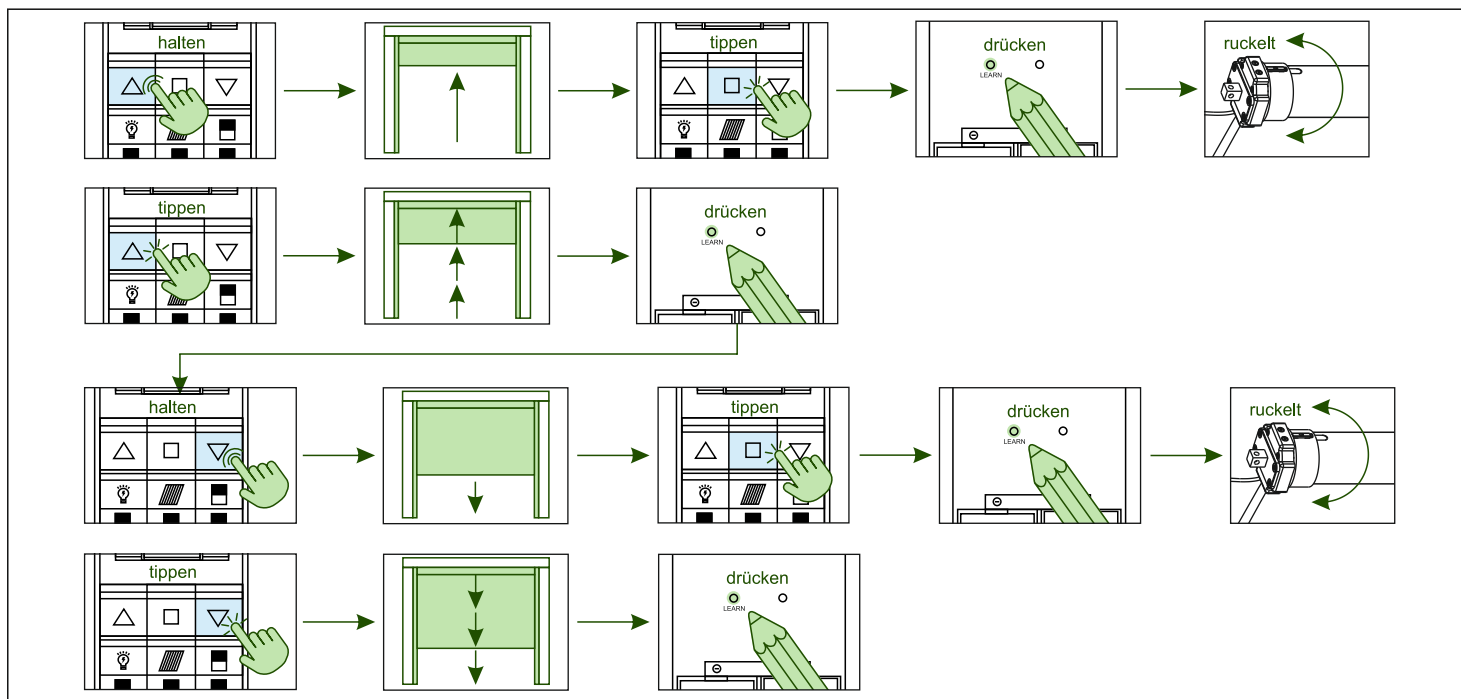
Elemente, die Sie anlernen möchten (Senkrechtmarkise). Die gewünschte Taste leuchtet blau. Drücken Sie die „LEARN“ Taste mit der Spitze des Bleistifts oder Kugelschreiber und halten Sie diese gedrückt. Der Motor der Markise ruckelt sofort kurz, dann ca. nach 7 Sekunden bewegt sich die Markise erneut 2 Mal. Sie befinden sich damit in dem "LEARN" Modus.

Öffnen Sie den Deckel der Fernbedienung. Da ist die Taste mit der Beschriftung "LEARN" zu sehen. Wählen Sie an der Fernbedienung die



Halten Sie die Taste „Pfeil nach oben“ gedrückt und fahren Sie die Markise in die gewünschte Richtung, halten Sie diese mit der „STOP“-Taste kurz vor der gewünschter Endposition an. Drücken Sie dann 1x die „LEARN“ Taste, der Motor ruckelt ein Mal. Jetzt mit der „Pfeil nach oben“ Taste in kleinen Schritten die gewünschte Endposition erreichen und dann erneut die „LEARN“ Taste drücken. Unmittelbar danach halten Sie die Taste „Pfeil nach unten“ gedrückt,

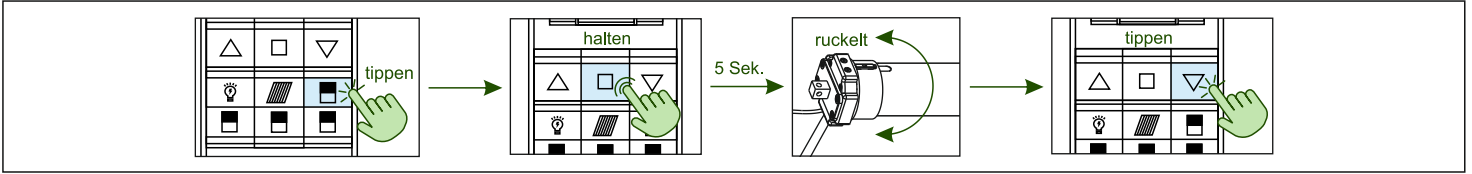
fahren Sie die Markise nach unten und halten Sie diese mit der „STOP“-Taste kurz vor der gewünschter Endposition an. Drücken Sie dann 1x die „LEARN“ Taste, der Motor ruckelt ein Mal. Jetzt mit der „Pfeil nach unten“ Taste in kleinen Schritten die gewünschte Endposition erreichen und dann erneut die „LEARN“ Taste drücken. Somit ist die Programmierung abgeschlossen.



### 3. Lamellen oder Senkrechtmarkise Tastenbelegung falsch

In dem Fall, wenn beim Drücken der „Pfeil nach unten“ und „Pfeil nach oben“ Tasten, die Markise in falsche Richtung fährt, aktivieren Sie die gewünschte Funktion, indem Sie die entsprechende Taste drücken und die dann blau beleuchtet wird. Danach drücken Sie die

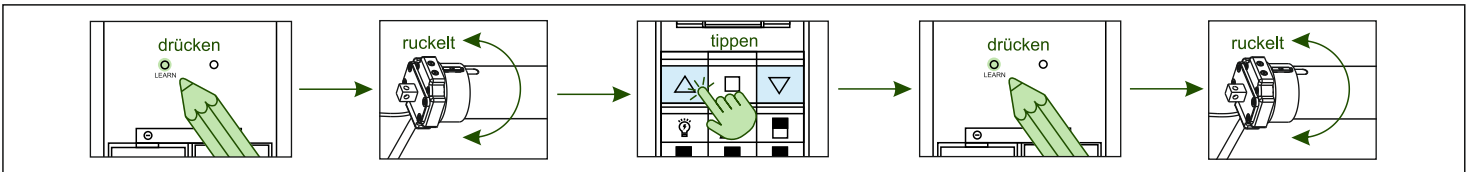
„STOP“ Taste und halten diese 5 Sekunden lang gedrückt. Der Motor ruckelt ein Mal. Drücken (kurz) Sie dann die „Pfeil nach unten“ Taste. Die Belegung der Tasten soll jetzt wie gewünscht funktionieren.



### 4. Zwischenpositionen festlegen

Drücken Sie die "LEARN" Taste mit der Spitze des Bleistifts oder Kugelschreiber an der Fernbedienung. Der Motor ruckelt einmal. Drücken Sie danach die Taste „Pfeil nach oben“ oder je nachdem welche Richtung gewünscht wird, die Taste „Pfeil nach unten“ bis die

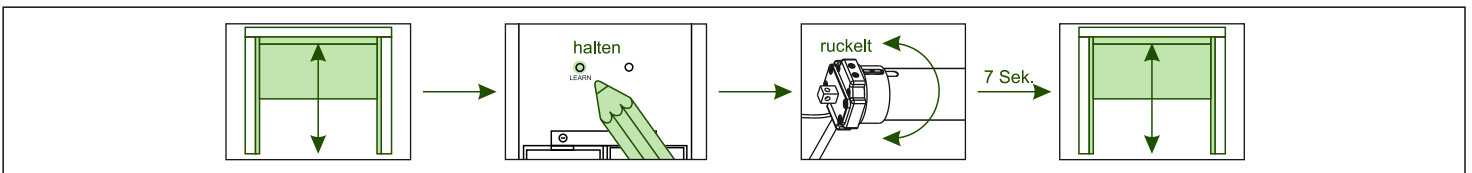
gewünschte Position erreicht ist. Drücken Sie daraufhin die „LEARN“ Taste erneut an der Rückseite der Fernbedienung. Der Motor ruckelt einmal. Die Zwischenposition ist gespeichert.



### 5. Gespeicherte End-/Zwischenposition löschen

Bringen Sie Senkrechtmarkise in die gewünschte Position, die Sie wieder löschen möchten. Drücken Sie die "LEARN" Taste mit der Spitze des Bleistifts oder Kugelschreiber und halten Sie diese

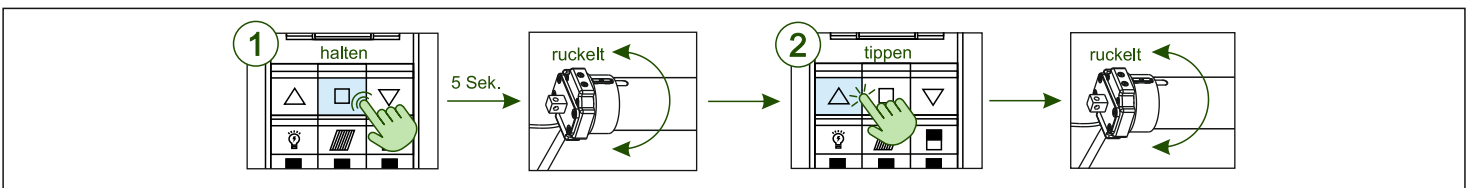
gedrückt. Der Motor der Markise ruckelt sofort ein wenig, dann ca. nach 7 Sekunden bewegt sich die Markise erneut 1 Mal. Die Position ist gelöscht.



### 6. Anlernen einer weiteren Fernbedienung

Drücken Sie bei der bestehenden Fernbedienung (1) die „STOP“ Taste und halten Sie diese 5 Sekunden lang gedrückt. Der Motor ruckelt ein Mal. Drücken Sie unmittelbar danach die Taste „Pfeil nach

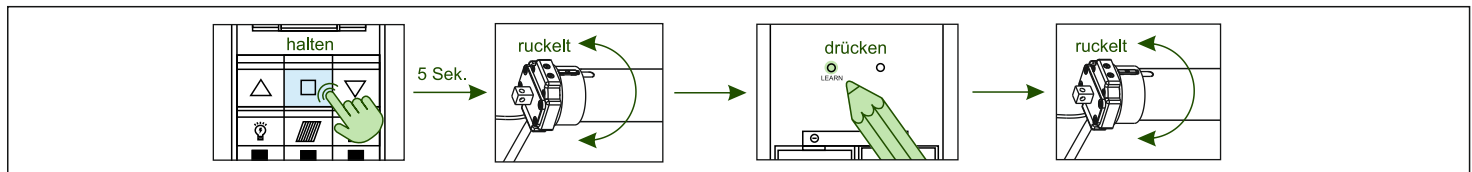
oben“ bei der NEUEN Fernbedienung (2), der Motor ruckelt einmal. Die neue Fernbedienung ist angelern.



### 7. Löschen der eingelernten Fernbedienung (wenn 2 oder mehrere Fernbedienungen gleichzeitig benutzt werden)

Drücken Sie die „STOP“ Taste und halten Sie diese 5 Sekunden lang gedrückt. Der Motor ruckelt ein Mal. Drücken Sie dann einmal die

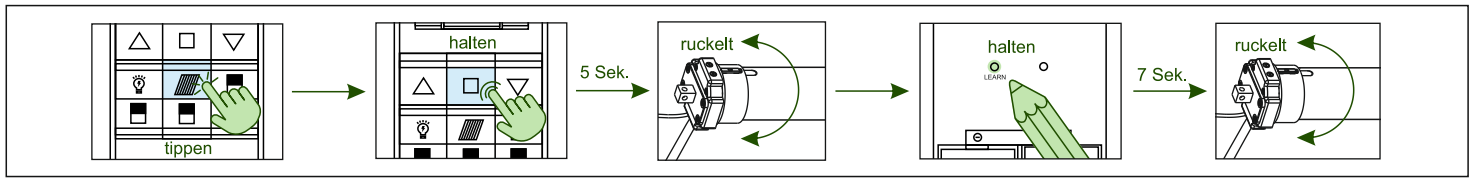
„LEARN“ Taste. Der Motor ruckelt erneut einmal. Die Fernbedienung wurde gelöscht.



## 8. Einstellungen zurücksetzen

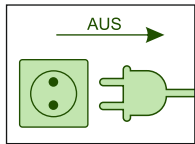
Einstellungen löschen: Öffnen Sie den Batteriedeckel der Fernbedienung. Das Zurücksetzen der gespeicherten Einstellungen erfolgt im Programmiermodus. Um in Programmiermodus zu gelangen, aktivieren Sie als Erstes die „Lamellendach“-Taste. Halten Sie danach die „STOP“-Taste 5 Sekunden lang gedrückt, bis der Motor einmal ruckelt, lassen Sie diese dann los. Unmittelbar danach

drücken und halten Sie etwa 7 Sekunden lang die Taste "LEARN" auf der Rückseite der Fernbedienung (unter dem Batteriedeckel), bis der Motor erneut einmal ruckelt und lassen Sie dann los. Dadurch werden alle bisherigen Einstellungen gelöscht.



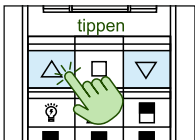
**ACHTUNG:** Wenn Sie gleichzeitig mehrere Fernbedienungen im Einsatz haben, nach dem Zurücksetzen der gespeicherten Einstellungen, müssen alle Fernbedienungen für die aufgeführten Funktionen erneut angelernt werden.

### HINWEISE:



Wenn es möglich ist, trennen Sie beim Anlernen, alle Seitenmarkisen und auch die Ansteuerung der Pergola vom Strom. Alle Elemente werden einzeln an die Hauptfernbedienung angelernt. Bereits angelernte Elemente wieder vom Strom trennen, wenn Sie neue Elemente anlernen möchten. Wenn die bereits angelernte Elemente nicht von Strom getrennt werden können, stellen Sie bei dem Anlernen neuer Elemente sicher, dass nur die Tasten zum Einsatz kommen, die für die zukünftige Bedienung neuer Elemente vorgesehen sind.

Wenn innerhalb von ca. 30 Sekunden, keine Angaben erfolgen, wird die „LEARN“ Funktion automatisch beendet.



Es können maximal 3 Limit-Positionen gesetzt werden. Zwei Randpositionen und eine Zwischenposition. Wenn Sie die Taste „Pfeil nach oben“ oder „Pfeil nach unten“ innerhalb 1-2 Sekunden nacheinander drücken, fährt der Motor bis zur Endposition ohne bei Zwischenposition zu stoppen.

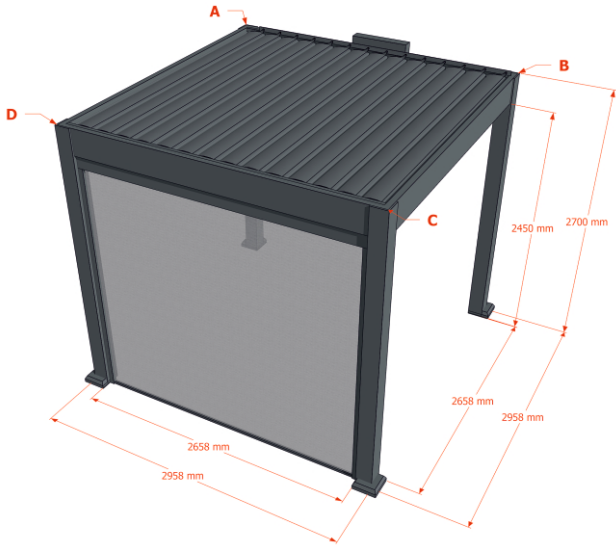
### Mögliche Probleme und Problemlösung

**Motor ist an. Blockiert oder läuft sehr langsam:** Möglicherweise sind die Komponente nicht korrekt verbaut. Bitte prüfen Sie, ob die Installation korrekt erfolgt ist und die Elemente nicht blockiert werden.

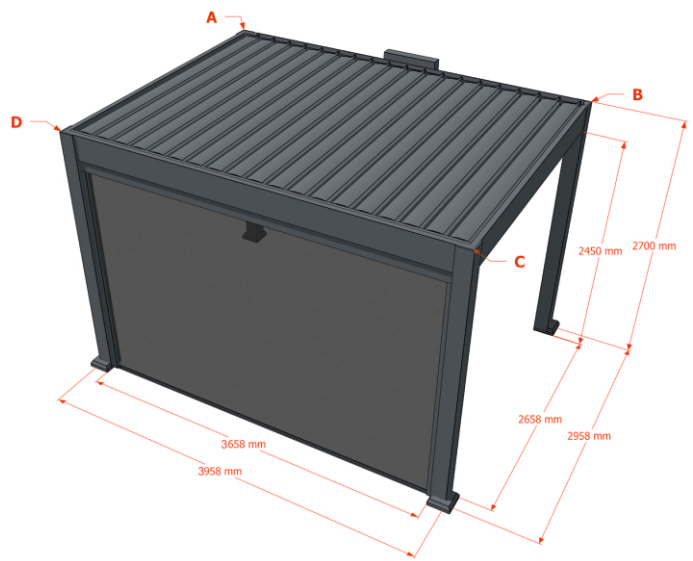
**Der Motor bleibt im Betrieb stehen und reagiert nicht auf die Befehle.** (Passiert in der Regel bei mehreren Programmierversuchen) Motor ist möglicherweise überhitzt und schaltet in Schutzmodus. Nach ca. 10 Minuten läuft der Motor wieder wie gewohnt.

## Senkrechtmarkise Maßen

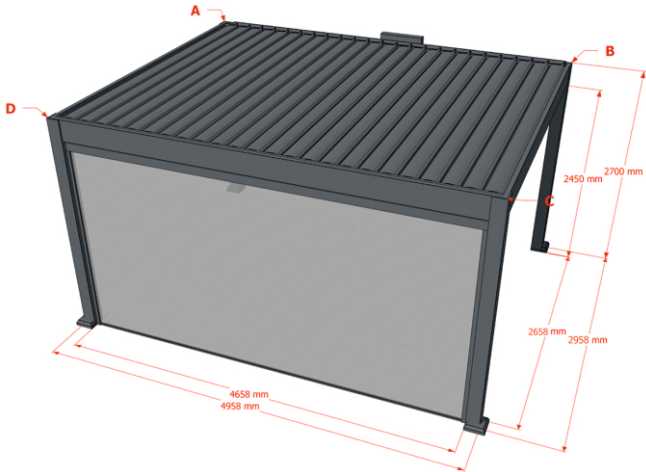
3 m



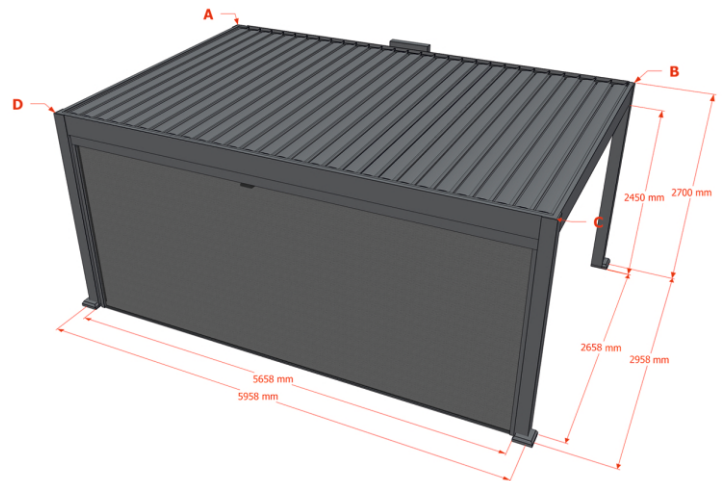
4 m



5 m



6 m



*Bei Fragen und weiteren Wünschen, steht Ihnen unser Kundenservice gerne zur Verfügung.*

*Wir wünschen Ihnen viel Spaß mit Ihrer Senkrechtmarkise!*



weitere Produkte von  
**DreamGarden**

Dreamgarden GmbH  
+49 (0)2451-99488-99 | [info@dreamgarden-shop.de](mailto:info@dreamgarden-shop.de)  
Lise-Meitner-Str. 5 | 52511 Geilenkirchen | Germany